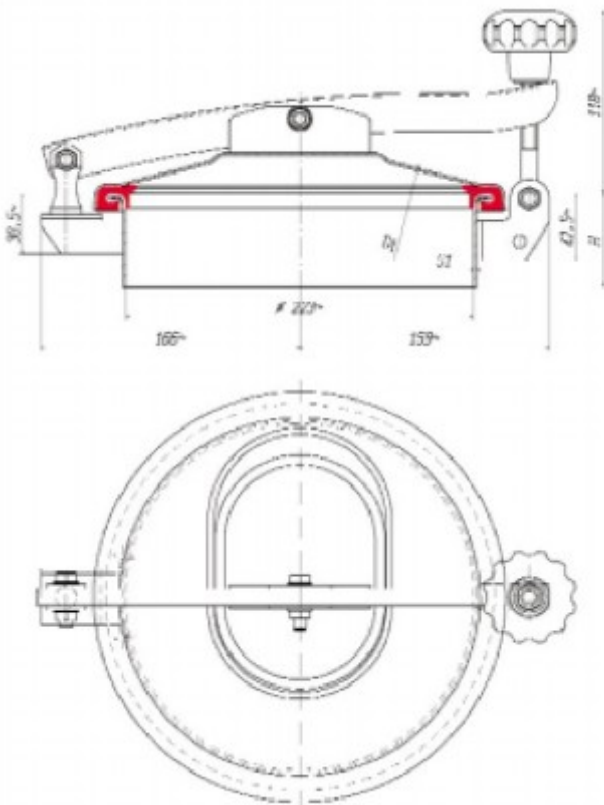




**22 / 1P**  
**c**

**PDM**



**DN 223**

Артикул	Марка нержавеющей стали AISI	H, мм	S1, мм	S2, мм	Рмакс., бар
22/1p-4	304L	60	2	1,5	0,1
22/1p-6	316L	60	2	1,5	0,1
22/1p/a-4	304L	90	2	1,5	0,1
22/1p/a-6	316L	90	2	1,5	0,1
22/1p/b-4	304L	150	2	1,5	0,1
22/1p/b-6	316L	150	2	1,5	0,1
22/1p/c-4	304L	200	2	1,5	0,1
22/1p/c-6	316L	200	2	1,5	0,1
22/1p/d-4	304L	250	2	1,5	0,1
22/1p/d-6	316L	250	2	1,5	0,1
22/1p/e-4	304L	300	2	1,5	0,1
22/1p/e-6	316L	300	2	1,5	0,1
22/1p/f-4	304L	350	2	1,5	0,1
22/1p/f-6	316L	350	2	1,5	0,1
22/1p/g-4	304L	400	2	1,5	0,1
22/1p/g-6	316L	400	2	1,5	0,1
22/1p/i-4	304L	500	2	1,5	0,1
22/1p/i-6	316L	500	2	1,5	0,1
22/1p-VTR-4	304L	Стеклопластик		1,5	0,1
22/1p-VTR-6	316L	Стеклопластик		1,5	0,1

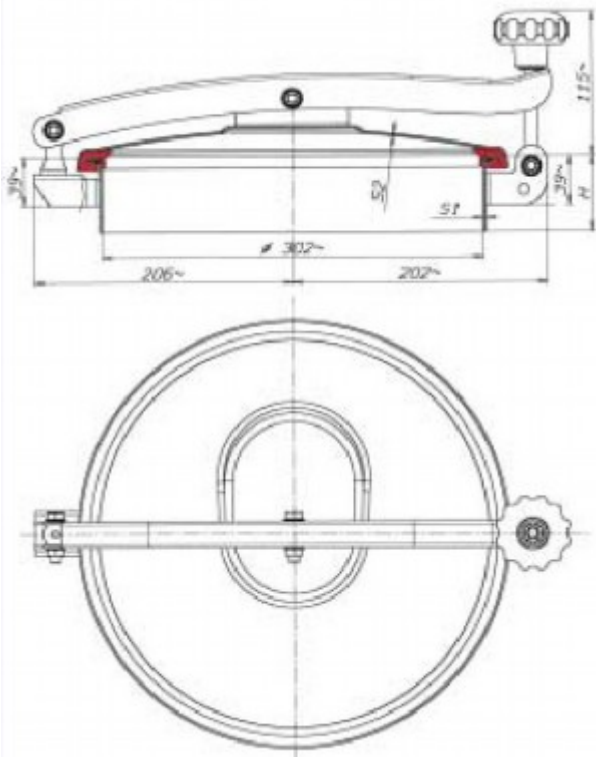
H = высота рамы в мм

S1 = толщина рамы в мм S2 = толщина крышки в мм



**30 / 1P**

**EPDM**



**DN 302**

Артикул	Марка нержавеющей стали AISI	Н, мм	S1, мм	S2, мм	Рмакс., бар
30/1p-4	304L	60	2	1,5	0,1
30/1p-6	316L	60	2	1,5	0,1
30/1p/a-4	304L	90	2	1,5	0,1
30/1p/a-6	316L	90	2	1,5	0,1
30/1p/b-4	304L	150	2	1,5	0,1
30/1p/b-6	316L	150	2	1,5	0,1
30/1p/c-4	304L	200	2	1,5	0,1
30/1p/c-6	316L	200	2	1,5	0,1
30/1p/d-4	304L	250	2	1,5	0,1
30/1p/d-6	316L	250	2	1,5	0,1
30/1p/e-4	304L	300	2	1,5	0,1
30/1p/e-6	316L	300	2	1,5	0,1
30/1p/f-4	304L	350	2	1,5	0,1
30/1p/f-6	316L	350	2	1,5	0,1
30/1p/g-4	304L	400	2	1,5	0,1
30/1p/g-6	316L	400	2	1,5	0,1
30/1p/i-4	304L	500	2	1,5	0,1
30/1p/i-6	316L	500	2	1,5	0,1
30/1p-VTR-4	304L	Стеклопластик		1,5	0,1
30/1p-VTR-6	316L	Стеклопластик		1,5	0,1

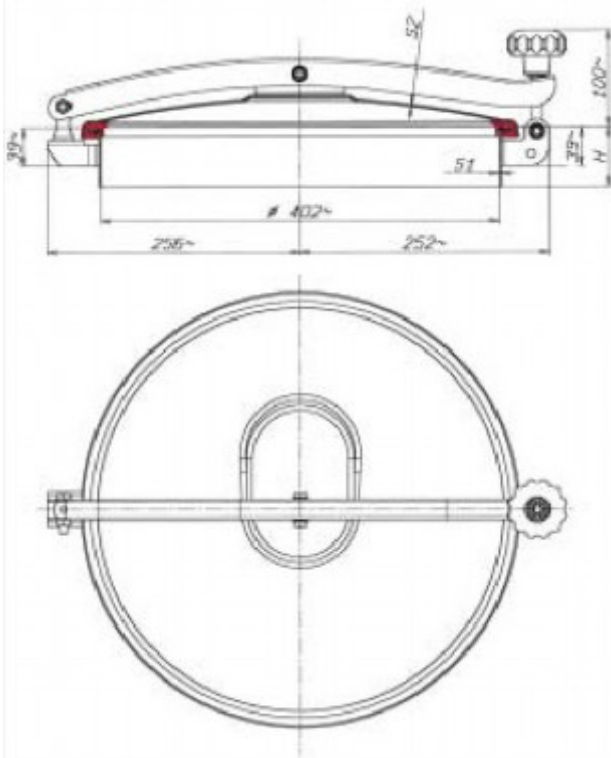
H = высота рамы в мм

S1 = толщина рамы в мм S2 = толщина крышки в мм



**40 / 1P**

**EPDM**



**DN 402**

Артикул	Марка нержавеющей стали AISI	Н, мм	S1, мм	S2, мм	Рмакс., бар
40/1p-4	304L	60	2	2	0,1
40/1p-6	316L	60	2	2	0,1
40/1p/a-4	304L	90	2	2	0,1
40/1p/a-6	316L	90	2	2	0,1
40/1p/b-4	304L	150	2	2	0,1
40/1p/b-6	316L	150	2	2	0,1
40/1p/c-4	304L	200	2	2	0,1
40/1p/c-6	316L	200	2	2	0,1
40/1p/d-4	304L	250	2	2	0,1
40/1p/d-6	316L	250	2	2	0,1
40/1p/e-4	304L	300	2	2	0,1
40/1p/e-6	316L	300	2	2	0,1
40/1p/f-4	304L	350	2	2	0,1
40/1p/f-6	316L	350	2	2	0,1
40/1p/g-4	304L	400	2	2	0,1
40/1p/g-6	316L	400	2	2	0,1
40/1p/i-4	304L	500	2	2	0,1
40/1p/i-6	316L	500	2	2	0,1
40/1p-VTR-4	304L	Стеклопластик		1,5	0,1
40/1p-VTR-6	316L	Стеклопластик		1,5	0,1

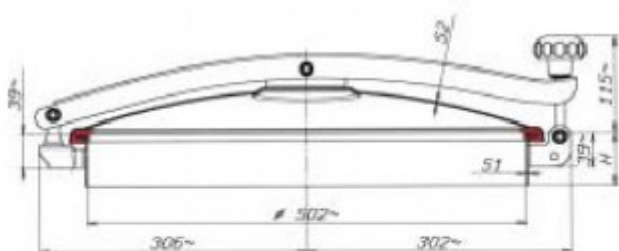
H = высота рамы в мм

S1 = толщина рамы в мм S2 = толщина крышки в мм

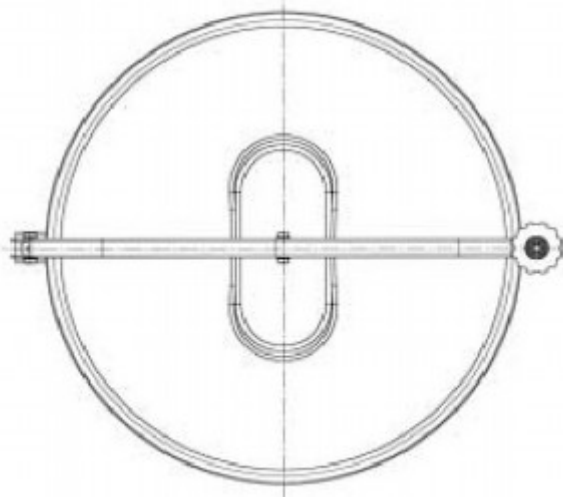


**50 / 1P**

**EPDM**



**DN 502**



Артикул	Марка нержавеющей стали AISI	Н, мм	S1, мм	S2, мм	Р <sub>макс.</sub> , бар
50/1p-4	304L	60	2	2	0,07
50/1p-6	316L	60	2	2	0,07
50/1p/a-4	304L	90	2	2	0,07
50/1p/a-6	316L	90	2	2	0,07
50/1p/b-4	304L	150	2	2	0,07
50/1p/b-6	316L	150	2	2	0,07
50/1p/c-4	304L	200	2	2	0,07
50/1p/c-6	316L	200	2	2	0,07
50/1p/d-4	304L	250	2	2	0,07
50/1p/d-6	316L	250	2	2	0,07
50/1p/e-4	304L	300	2	2	0,07
50/1p/e-6	316L	300	2	2	0,07
50/1p/f-4	304L	350	2	2	0,07
50/1p/f-6	316L	350	2	2	0,07
50/1p/g-4	304L	400	2	2	0,07
50/1p/g-6	316L	400	2	2	0,07
50/1p/i-4	304L	500	2	2	0,07
50/1p/i-6	316L	500	2	2	0,07
50/1p-VTR-4	304L	Стеклопластик		2	0,07
50/1p-VTR-6	316L	Стеклопластик		2	0,07

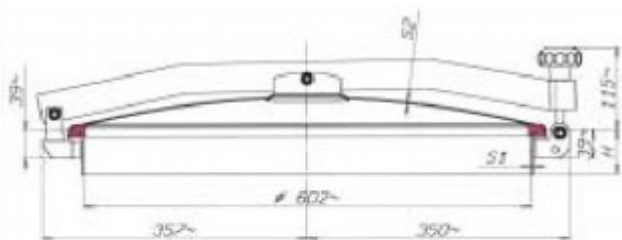
H = высота рамы в мм

S1 = толщина рамы в мм S2 = толщина крышки в мм

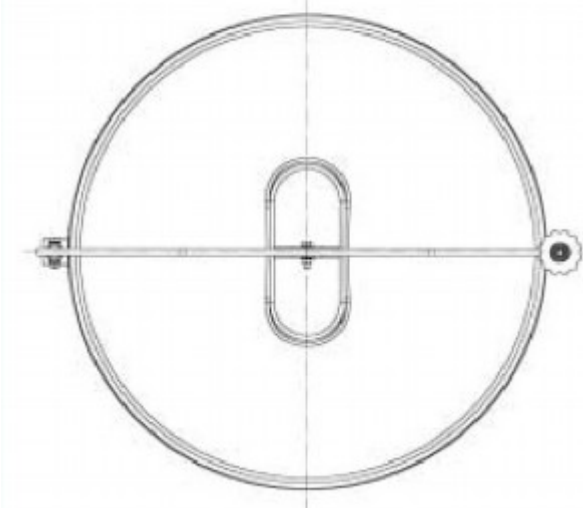


**60 / 1P**

**EPDM**



**DN 602**



Артикул	Марка нержавеющей стали AISI	Н, мм	S1, мм	S2, мм	Рмакс., бар
60/1p-4	304L	60	3	2	0,05
60/1p-6	316L	60	3	2	0,05
60/1p/a-4	304L	90	3	2	0,05
60/1p/a-6	316L	90	3	2	0,05
60/1p/b-4	304L	150	3	2	0,05
60/1p/b-6	316L	150	3	2	0,05
60/1p/c-4	304L	200	3	2	0,05
60/1p/c-6	316L	200	3	2	0,05
60/1p/d-4	304L	250	3	2	0,05
60/1p/d-6	316L	250	3	2	0,05
60/1p/e-4	304L	300	3	2	0,05
60/1p/e-6	316L	300	3	2	0,05
60/1p/f-4	304L	350	3	2	0,05
60/1p/f-6	316L	350	3	2	0,05
60/1p/g-4	304L	400	3	2	0,05
60/1p/g-6	316L	400	3	2	0,05
60/1p/i-4	304L	500	3	2	0,05
60/1p/i-6	316L	500	3	2	0,05
60/1p-VTR-4	304L	Стеклопластик		2	0,05
60/1p-VTR-6	316L	Стеклопластик		2	0,05

H = высота рамы в мм

S1 = толщина рамы в мм S2 = толщина крышки в мм